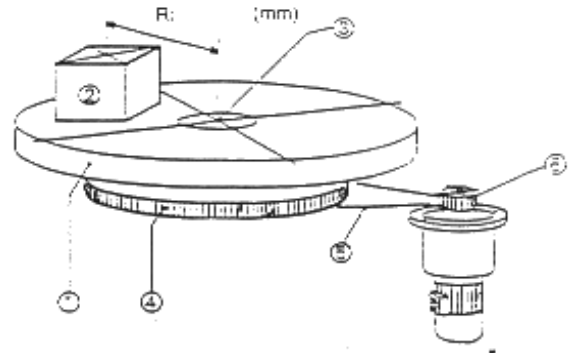


Questionário MESA GIRATÓRIA



| | |
|-----------------|-----------------|
| Empresa: | Projeto: |
| Contato: | Tel.: |
| Agente: | Área: |
| Data: | Cálculo: |

| | | |
|--|-------|---------------------|
| 1. Peso da mesa | _____ | [kg] |
| Diâmetro externo da mesa | _____ | [kg] |
| Momento de inércia da mesa | _____ | [kgm ²] |
| 2. Peso da carga | _____ | [kg] |
| 3. Diâmetro do mancal da mesa | _____ | [mm] |
| 4. Diâm. da pista de apoio (se houver) | _____ | [mm] |
| Diâm. dos roletes de apoio (se houver) | _____ | [mm] |
| 5. Redução externa | _____ | |
| 6. Diâm. pinhão da redução externa | _____ | [mm] |



| | |
|--|---|
| <p>Dados Gerais</p> <p>Rotação da mesa _____ [rpm]</p> <p>Rendimento da instalação _____ [%]</p> <p>Acionamento com freio <input type="checkbox"/> sim <input type="checkbox"/> não</p> <p>Número de acionamentos _____</p> <p>Número de partidas por hora _____ [s/h]</p> <p>Precisão de posicionamento _____ [mm]</p> <p>Temperatura ambiente _____ [°C]</p> <p>Altitude (se > 1.000m) _____ [m]</p> <p>Tipo do Mancal da Mesa</p> <p><input type="checkbox"/> Rolamento <input type="checkbox"/> Bucha</p> <p>Material Roletes / Pista</p> <p><input type="checkbox"/> aço / aço</p> <p><input type="checkbox"/> material sintético / aço</p> <p><input type="checkbox"/> borracha / aço</p> <p><input type="checkbox"/> outros _____ / _____</p> | <p>Tipo do Redutor</p> <p><input type="checkbox"/> R <input type="checkbox"/> F <input type="checkbox"/> K <input type="checkbox"/> S</p> <p><input type="checkbox"/> Pés <input type="checkbox"/> Flange <input type="checkbox"/> Braço torção</p> <p><input type="checkbox"/> Eixo maciço <input type="checkbox"/> Eixo oco</p> <p>Forma Construtiva <u> M </u></p> <p>Classificação de Choques</p> <p><input type="checkbox"/> Uniformes <input type="checkbox"/> Moderados <input type="checkbox"/> Fortes</p> <p>Tipo de Acionamento</p> <p><input type="checkbox"/> s/conversor <input type="checkbox"/> c/conversor <input type="checkbox"/> servomotor</p> <p>Acoplamento Redutor / Máquina</p> <p><input type="checkbox"/> Direto <input type="checkbox"/> Elástico</p> <p><input type="checkbox"/> Engrenagem <input type="checkbox"/> Correia _____</p> <p><input type="checkbox"/> Corrente</p> <p><input type="checkbox"/> Fuso: passo _____ [mm], Rend _____ [%]</p> <p>Dados do Motor</p> <p>Tensão / Frequência _____ [V-Hz]</p> <p>Grau de Proteção <u> IP </u></p> |
|--|---|